





100%
made in Italy

Europa
bakery • pastry • pizza
ovens

EDISON

new edition

-  Forni elettrici modulari a platea polivalenti
-  Multi-Purpose electric modular deck ovens
-  Fours électriques modulaires à soles polyvalents
-  Hornos eléctricos modulares de pisos polyvalentes





Forni elettrici modulari a platea POLIVALENTI

FORNI MODULARI POLIVALENTI disponibili in vari modelli con camere da 2 a 7 teglie, sovrapponibili fino a 5 moduli, oltre 50 soluzioni disponibili per PASTICCERIE, PANIFICI, HOTEL, FAST-FOOD, RISTORANTI E PIZZERIE.

3 TIPOLOGIE DI MODULI DI COTTURA: camere PASTICCERIA (PS) tradizionali con porte in vetro apribili verso l'alto e platee in agglomerato cementizio; camere PANE (PA) complete di VAPORIERA integrata (senza sporgenze); camere PIZZA (PZ) con resistenze maggiorate (0-400°C) per cotture brevi, a ciclo continuo, porte inox con oblò e platee in refrattario per pizza.

MULTI-PURPOSE electric modular deck ovens

MULTI-PURPOSE ELECTRIC MODULAR DECK OVENS available in different models from 2 to 7 trays each deck, possibility of laying till 5 chambers. More than 50 solutions for PASTRY SHOPS, BAKERIES, HOTELS, FAST-FOOD, RESTAURANT AND PIZZERIAS.

3 KIND OF BAKING CHAMBERS: traditional PASTRY (PS) deck with glazed doors opening upwards and cement agglomerate baking soles; BAKERY (PA) deck complete with built-in STEAM GENERATOR; PIZZA (PZ) deck equipped with powered electric heating elements (0-400°C) ideal for short non stop pizza baking cycles, stainless steel doors with porthole and refractory baking soles for pizza.

Fours électriques modulaires à soles POLYVALENTS

FOURS MODULAIRES POLYVALENTS disponibles en différents modèles de 2 à 7 plaques à chaque étage, superposables jusqu'à 5 étages, plus de 50 solutions pour PATISSERIES, BOULANGERIES, HOTELS, FAST-FOOD, RESTAURANTS ET PIZZERIAS.

3 TYPES DE MODULES DE CUISSON: chambres pour PATISSERIE (PS) traditionnelle avec portes en verres qui s'ouvrent vers le haut et dalles en aggloméré de ciment; chambres pour BOULANGERIE (PA) équipées de GENERATEUR DE VAPEUR intégré (sans saillies); chambres pour PIZZA (PZ) avec résistances renforcées (0-400°C) idéales pour cuissons pizza de courte durée et à cycle continu, portes en acier inox avec hublot et dalles en réfractaire spéciales pour pizza.

Hornos eléctricos modulares de pisos POLIVALENTES

HORNOS MODULARES POLIVALENTES en diferentes modelos de 2 a 7 bandejas por piso, con posibilidad de sobreponer hasta a 5 cámaras, más que 50 soluciones disponibles para PASTELERÍAS, PANADERÍAS, HOTELES, FAST-FOOD, RESTAURANTES Y PIZZERIAS.

3 TIPOS DE MODULOS DE COCCIÓN: cámaras para PASTELERÍA (PS) tradicional con puertas de cristal con abertura hacia arriba y soleras en aglomerado de cemento, cámaras para PAN (PA) equipadas de GENERADOR DE VAPOR integrado (sin salientes), cámaras para PIZZA (PZ) con resistencias potenciadas (0-400°C) para cocciones breves de ciclo continuo, puertas en acero inox con portilla y soleras en refractario para pizza.

EDISON PA series, the **artisan baking** experience

STONE



QUALITY



ARTISAN



BREAD

PANE ARTIGIANALE senza compromessi!

Ci sono molti forni modulari sul mercato, pochissimi però possono garantire dei buoni risultati di cottura nella PANIFICAZIONE: il progetto EDISON ci ha portato a concepire PICCOLI FORNI DALLE GRANDI PRESTAZIONI. Abbinati al CARICATORE INTEGRATO diventano dei veri forni a piani tradizionali per cuocere pane artigianale senza compromessi.

ARTISAN STONE-BREAD: make it easy!

There are lots of modular ovens on the market, but only few of them can grant good baking results for BAKERY : the EDISON project has led us to conceive SMALL OVENS OFFERING GREAT PERFORMANCES. If equipped with INTEGRATED LOADERS, they will become real deck ovens where baking artisan bread without any compromise.

PAIN ARTISANAL sans compromis!

Il y a beaucoup de fours modulaires dans le marché, mais très peu parmi eux garantissent de résultats de cuisson excellents dans la BOULANGERIE: le projet EDISON nous a permis de concevoir DES PETITS FOURS AUX GRANDES PERFORMANCES. Equipés d'ELEVATEUR INTEGRE, ils deviennent des vrais fours à soles pour cuire du pain artisanal sans compromis.

PAN ARTESANAL sin compromisos!

A pesar de que hoy existen muchos hornos modulares en el mercado, son pocos los que pueden ofrecer buenos resultados de cocción en la PANADERÍA: con el proyecto EDISON hemos diseñado HORNOS PEQUEÑOS DE GRAN RENDIMIENTO. Equipados de CARGADOR INTEGRADO devienen hornos de pisos tradicionales para cocer pan artesanal sin compromisos.



EDISON PS series, the **pastry chef** choice



Descrizione Tecnica

DOTAZIONE DI SERIE DELLE CAMERE DI COTTURA:

- PANNELLO COMANDI indipendente con TASTIERA DIGITALE, schermo LCD e visualizzatori a LED, gestione consumi intelligente con visualizzazione di 1 TEMPERATURA e 3 zone di POTENZA (% CIELO - % PLATEA - % BOCCA), 30 programmi memorizzabili
- SISTEMA DI ACCENSIONE PROGRAMMATA SETTIMANALE con doppia accensione giornaliera
- PORTE IN VETRO a scomparsa con apertura verso l'alto (standard PA / PS) o, in alternativa, PORTE IN ACCIAIO INOX (dotate di 1 o 2 oblò) con apertura verso il basso (standard PZ - optional PA / PS)
- Camere PANE (PA) & PASTICCERIA (PS) fornite con platee in AGGLOMERATO CEMENTIZIO spessore 20 mm (con anima metallica) che garantiscono un'eccellente trasmissione del calore sia su cotture dirette a suolo che su teglia, mentre le camere PIZZA (PZ) sono dotate di platee in materiale refrattario specifico per la cottura della pizza
- CAMERE CON FACCIATA E RIVESTIMENTO ESTERNO IN ACCIAIO INOX
- Elevato grado d'isolamento garantito da PANNELLI PRECOMPRESSI IN LANA DI ROCCIA
- OBBLIGATORIA: COPPIA DI MODULI DI ISOLAMENTO che fungono da terminale superiore/inferiore del forno

OPZIONI / ACCESSORI:

- PANNELLO DIGITALE tradizionale con gestione a 2 TEMPERATURE (cielo/platea)
- PANNELLO ELETTROMECCANICO
- Platea in LAMIERA BUGNATA
- KIT COLLEGAMENTO CAMERE elettrico/idraulico posteriore con quadro elettrico
- CAPPE in acciaio inox, disponibili anche con ASPIRATORE e CONDENSATORE VAPORI
- SUPPORTI in acciaio inox SU RUOTE, disponibili in varie altezze, con o senza rastrelliera porta teglie
- CELLE DI LIEVITAZIONE con o senza umidificatore (1+1 kW) in acciaio inox SU RUOTE
- TAPPETI D'INFORNAMENTO per cotture a suolo & PALE MANUALI (legno o metallo) di infornamento/sfornamento
- CARICATORE INTEGRATO a piano intero per cotture di pane artigianale a ciclo continuo



Technical Features

STANDARD EQUIPMENT ON BAKING CHAMBERS:

- CONTROL PANEL independent for each deck, controlled by DIGITAL KEYBOARD, with LCD screen and integrated LED display, intelligent consumption management with 1 TEMPERATURE and 3 POWER zones display (% CEILING - % FLOOR - % FRONT), 30 programmable settings
- WEEKLY PROGRAMMABLE IGNITION SYSTEM with 2 daily ignition programs
- GLAZED DOOR opening upwards sliding up into the chamber (standard PA / PS) or, alternatively, STAINLESS STEEL DOOR (equipped with 1 or 2 portholes) opening downwards (standard PZ - optional PA / PS)
- BREAD (PA) & PASTRY (PS) chambers equipped with 20 mm high CEMENT AGGLOMERATE baking soles (with metal frame) granting an excellent heat transmission both for direct baking on soles and for baking on trays. PIZZA (PZ) chambers are equipped with specific refractory soles for pizza baking
- STAINLESS STEEL EXTERIOR AND FRONT PART
- High efficiency thermal insulation thanks to COMPRESSED ROCKWOOL PANELS
- REQUIRED: TWO INSULATION MODULES serving as the upper and the bottom part of the oven.

OPTIONS / ACCESSORIES:

- Traditional DIGITAL CONTROL PANEL showing 2 TEMPERATURES (ceiling/floor)
- ELECTROMECHANICAL CONTROL PANEL
- ASHLAR STEEL BAKING SOLE
- REAR-ELECTRIC/HYDRAULIC CONNECTION KIT with electric box
- Stainless steel HOOD, also available with EXTRACTOR and STEAM CONDENSER
- Stainless steel SUPPORTS ON CASTORS, available in different heights, with or without tray-holder
- Stainless steel PROVERS with or without steam generator (1+1 kW) ON CASTORS
- LOADING SETTERS for stone baking and SHOVELS (wooden or metal) for manual loading/unloading
- **Full-deck INTEGRATED LOADER for non stop artisan baking cycles**

Description Technique

EQUIPEMENT STANDARD DES CHAMBRES DE CUISSON:

- TABLEAU DE COMMANDES indépendant contrôlé par un CLAVIER DIGITAL, équipé d'écran LCD et afficheurs à LED, gestion des consommations intelligente avec affichage de 1 TEMPERATURE et 3 zones de PUISSANCE (% VOÛTE - % SOLE - % RIVE), 30 programmes mémorisables
- SYSTEME DE DEMARRAGE HEBDOMADAIRE PROGRAMMABLE avec deux départs journaliers
- PORTE EN VERRE à levier avec ouverture vers le haut (standard PA / PS) ou, en alternative, PORTE EN ACIER INOX (ayant 1 ou 2 hublots) avec ouverture vers le bas (standard PZ - option PA / PS)
- Chambres PAIN (PA) & PATISSERIE (PS) équipées de dalles en AGGLOMERE DE CIMENT de 20 mm d'épaisseur (avec grille en métal à l'intérieur) qui garantissent une transmission de chaleur excellente en cas de cuisson directe sur sole et en cas de cuisson sur plaques. Les chambres PIZZA (PZ) sont équipées de dalles en matériau réfractaire spécial pour cuisson de pizza
- CHAMBRE AVEC FAÇADE ET PANNEAUX EXTERIEURS EN ACIER INOX
- Isolation excellente garantie des PANNEAUX EN LAINÉ DE ROCHE PRECONTRAINTÉ
- OBLIGATOIRE: MODULES D'ISOLATION SUPERIEUR ET INFERIEUR qui font fonction de "fermeture" supérieure/inférieure du four

OPTIONS / ACCESSOIRES:

- TABLEAU DE COMMANDES DIGITAL traditionnel à 2 TEMPERATURES (voûte/sole)
- TABLEAU DE COMMANDES ELECTROMECHANIQUE
- DALLE de cuisson en TOLE GAUFREE
- KIT CONNECTION CHAMBRES électrique/hydraulique avec petit cabinet électrique
- HOTTE en acier inox, disponible aussi avec EXTRACTEUR et CONDENSEUR VAPEUR
- SUPPORTS en acier inox SUR ROULETTES, disponibles en différentes hauteurs, avec ou sans glissière porte-plaques
- CHAMBRES DE FERMENTATION avec ou sans appareil à buée (1+1 kW) en acier inox SUR ROULETTES
- ENFOURNEURS pour cuissons sur sole et PELLEES (en bois ou en métal) pour enfournement/défournement manuel
- **ELEVATEUR INTEGRE pour cuissons à cycle continu de pain artisanal**



EDISON PZ series, the italian **pizza master**



Descripción Técnica

DOTACIÓN DE SERIE DE LAS CÁMARAS DE COCCIÓN:

- PANEL DE MANDOS independiente con TECLADO DIGITAL, equipado con vídeo LCD y pantalla de LED, gestión de consumos inteligente con visualización de 1 TEMPERATURA y 3 zonas de POTENCIA (% TECHO - % SUELO - % BOCA), 30 programas memorizables
- SISTEMA DE PROGRAMACIÓN DE ENCENDIDO AUTOMÁTICO SEMANAL con 2 encendidos diarios
- PUERTA EN CRISTAL con abertura hacia arriba (estándar PA / PS) o, como alternativa, PUERTA EN ACERO INOX (equipada de 1 o 2 cristales) con abertura hacia abajo (estándar PZ - opción PA / PS)
- Cámaras PAN (PA) y PASTELERÍA (PS) equipadas de soleras en AGLOMERADO DE CEMENTO de 20 mm (con malla metálica en el interior) que garantizan una excelente transmisión de calor tanto en caso de cocción directa sobre suelo como en caso de cocción sobre bandeja. Las cámaras PIZZA (PZ) están equipadas con soleras de material refractario específico para pizza
- CÁMARA CON FACHADA Y REVESTIMIENTO EXTERIOR EN ACERO INOX
- Elevado nivel de aislamiento con PANELES PRECOMPRESOS EN LANA DE ROCA
- OBLIGATORIO: MÓDULOS DE AISLAMIENTO que sirven de terminales superior e inferior del horno

OPCIONES / ACCESORIOS:

- PANEL DE MANDOS DIGITAL tradicional con 2 TEMPERATURAS (techo/suelo)
- PANEL DE MANDOS ELECTROMECÁNICO
- Soleras METÁLICAS
- KIT CONEXIÓN eléctrica/hidráulica de las CÁMARAS con cuadro eléctrico
- CAMPANA en acero inoxidable, disponible con EXTRACTOR y CONDENSADOR VAPORES
- SOPORTES en acero inoxidable SOBRE RUEDAS, disponibles en diferentes alturas, con o sin porta-bandejas
- CÁMARAS DE FERMENTACIÓN con o sin vapor (1+1 kW) en acero inoxidable SOBRE RUEDAS
- TAPICES para cocciones sobre suelo y PALAS MANUALES (en madera o metal) para poner y sacar el producto del horno
- CARGADOR INTEGRADO ideal para cocciones de ciclo continuo de pan artesanal



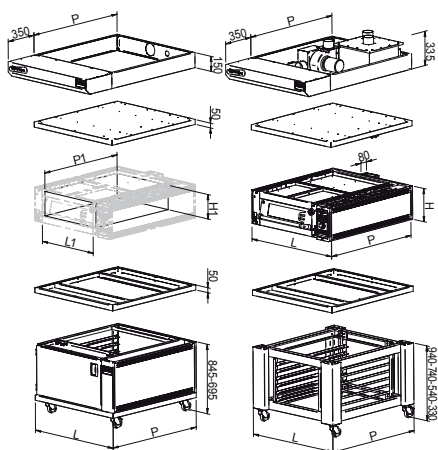


Baking Solutions for bakery, pastry, pizza & food



We can create the oven you really need!





A
Potenza
Power
Puissance
Potencia

B
Consumo medio (* con vaporiera accesa)
Average consumption (* with working steam generator)
Consommation moyenne (* avec appareil à buée en fonction)
Consumo medio (* con generador de vapor en marcha)

PA= PS= PZ=

Dati Tecnici · Technical Data · Données Techniques · Datos Técnicos

Mod. EDISON	CAPACITA' TEGLIE TRAYS CAPACITY CAPACITE EN PLAQUES CAPACIDAD EN BANDEJAS			PESO WEIGHT POIDS PESO	DIMENSIONI CAMERA DECK DIMENSIONS DIMENSIONS CHAMBRE DIMENSIONES PISO			DIMENSIONI ESTERNE OUTER DIMENSIONS DIMENSIONS EXTERIEURES DIMENSIONES EXTERNAS			POTENZA ELETTRICA ELECTRIC POWER PUISSANCE ELECTRIQUE POTENCIA ELÉCTRICA		
	Camera cottura Baking chamber Chambre cuisson Cámara cocción	40x60 cm	46x66 cm (18"x26")		46x76 cm (18"x30") 40x80 cm	Kg	L1 mm	P1 mm	H1 mm	L mm	P mm	H mm	Vapore Steam Buée Vapor
E2 18 PA				150	680	950	180	1040	1155+80	330	✓	5	2,1 (+2,5)
E2 24 PA				170	680	950	240	1040	1155+80	390	✓	5	2,1 (+2,5)
E2 18 PS				125	680	950	180	1040	1155+80	330		4,1	2,1
E2 24 PS				145	680	950	240	1040	1155+80	390		4,1	2,1
E2 18 PZ	Ø 28-30 cm = 4-6 pizza			145	680	950	180	1040	1200+80	330		5,9	3,1
E2L 18 PA				165	950	850	180	1310	1055+80	330	✓	6,3	2,8 (+3,2)
E2L 24 PA				185	950	850	240	1310	1055+80	390	✓	6,3	2,8 (+3,2)
E2L 18 PS				140	950	850	180	1310	1055+80	330		5,4	2,8
E2L 24 PS				160	950	850	240	1310	1055+80	390		5,4	2,8
E2L 18 PZ	Ø 28-30 cm = 6 pizza			160	950	850	180	1310	1100+80	330		7,9	4,1
E43 18 PA				240	1420	850	180	1780	1055+80	330	✓	9,7	4,1 (+4,9)
E43 24 PA				270	1420	850	240	1780	1055+80	390	✓	9,7	4,1 (+4,9)
E43 18 PS				215	1420	850	180	1780	1055+80	330		7,9	4,1
E43 24 PS				245	1420	850	240	1780	1055+80	390		7,9	4,1
E43 18 PZ	Ø 28-30 cm = 8-10 pizza			245	1420	850	180	1780	1100+80	330		11,1	5,7
E4 18 PA				220	950	1350	180	1310	1555+80	330	✓	9,3	3,8 (+5,6)
E4 24 PA				250	950	1350	240	1310	1555+80	390	✓	9,3	3,8 (+5,6)
E4 18 PS				195	950	1350	180	1310	1555+80	330		7,5	3,8
E4 24 PS				225	950	1350	240	1310	1555+80	390		7,5	3,8
E6 18 PA				325	1420	1350	180	1780	1555+80	330	✓	12,9	5,7 (+6,6)
E6 24 PA				365	1420	1350	240	1780	1555+80	390	✓	12,9	5,7 (+6,6)
E6 18 PS				300	1420	1350	180	1780	1555+80	330		11,1	5,7
E6 24 PS				340	1420	1350	240	1780	1555+80	390		11,1	5,7

Standard VOLTAGE 400 V / 50 Hz / 3Ph (different VOLTAGES available ON DEMAND)

HHD rev.001.2020

distributed by



Europa s.r.l.

Via del Lavoro, 53
36034 Malo (VI) Italy

Tel. +39 0445 637444 - Fax +39 0445 637455

www.europa-zone.com - europa@europa-zone.com